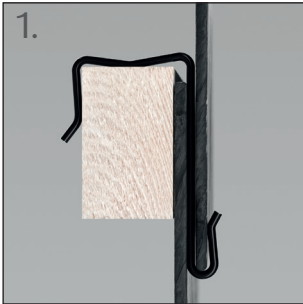
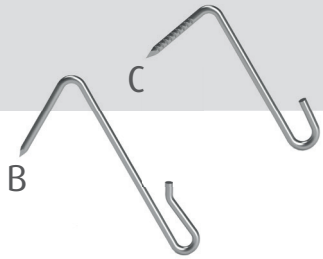
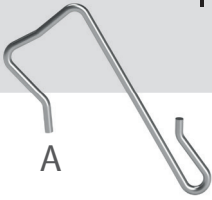
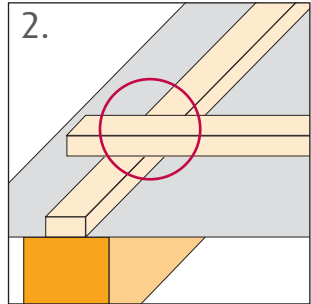


# Montageanleitung Installation instruction



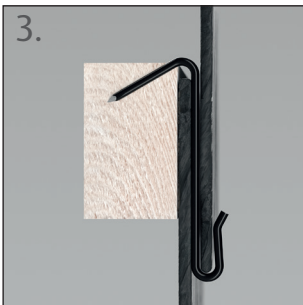
1. Klammerhaken A über die Traglattung einhängen und Platte einstellen. Fertig.

Mount clip hook A over battens and adjust slate. Finished.



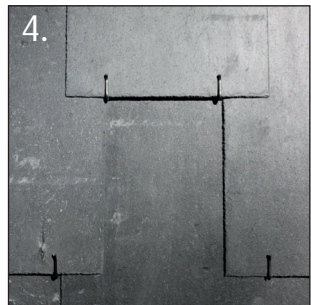
2. An den Auflagepunkten der Traglattung ...

On the contact points of battens ...



3. ... Einschlaghaken B oder Plattenhaken C in obere vordere Kante der Traglattung einschlagen und Platte einstellen.

... hammer drive hook B or slate hook C into top front edge of battens and adjust slate.



4. Fertig.

Finished.

> Montage nur durch Facharbeiter. Die aktuellen Vorschriften für Dacheindeckungen und Herstellervorschriften sind dabei zu beachten.

> Should only be installed by professionals. Please take note of the current roofing and manufacturer regulations.