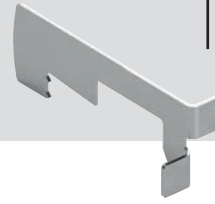




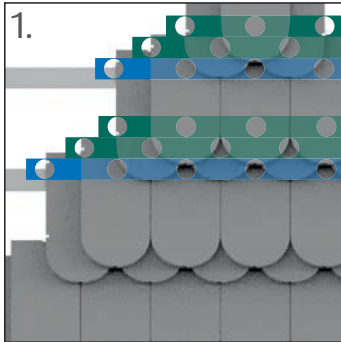
**Montageanleitung Kronendeckung**  
Installation instruction crown tile roofing

Video >



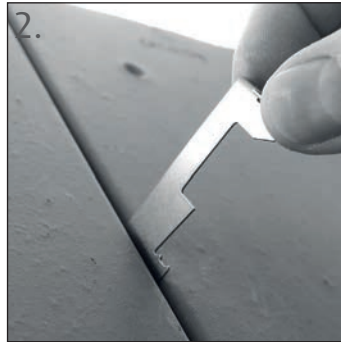
**Montageanleitung Doppeldeckung**  
Installation instruction double-lap

Video >



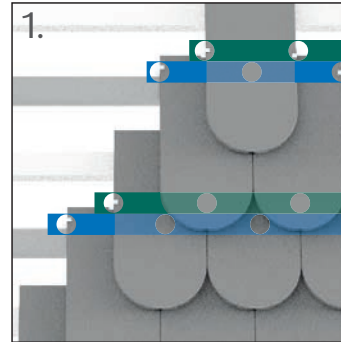
Die Verlegung erfolgt immer reihenweise:  
1. Schritt: Befestigung Biber an der Lattung (blau)  
2. Schritt: Befestigung Biber untereinander (grün).

Fixing Pattern always in a row:  
FIRST: Secure tile via clips to the batten (blue).  
SECOND: Place clips to interlink the tiles (green).



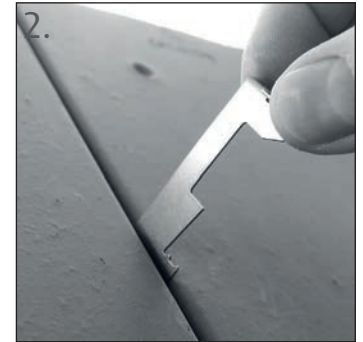
Die Montage erfolgt ohne Werkzeug durch einfaches Einstecken der Klammer. Der richtige Sitz, dargestellt auf den Bildern 3 und 4, ist Voraussetzung für die Windsicherung.

The clip is installed by simply inserting the clip between the tiles. The right fit, as shown in images 3 and 4, is a prerequisite for wind uplift security.



Die Verlegung erfolgt immer reihenweise:  
1. Schritt: Befestigung Biber an der Lattung (blau)  
2. Schritt: Befestigung Biber untereinander (grün).

Fixing Pattern always in a row:  
FIRST: Secure tile via clips to the batten (blue).  
SECOND: Place clips to interlink the tiles (green).

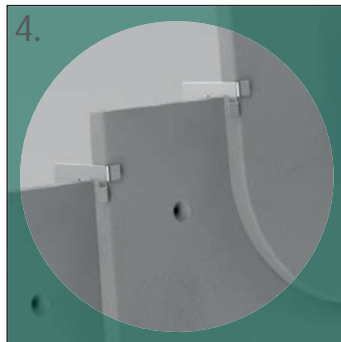


Die Montage erfolgt ohne Werkzeug durch einfaches Einstecken der Klammer. Der richtige Sitz, dargestellt auf den Bildern 3 und 4, ist Voraussetzung für die Windsicherung.

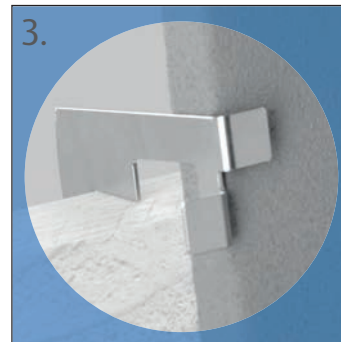
The clip is installed by simply inserting the clip between the tiles. The right fit, as shown in images 3 and 4, is a prerequisite for wind uplift security.



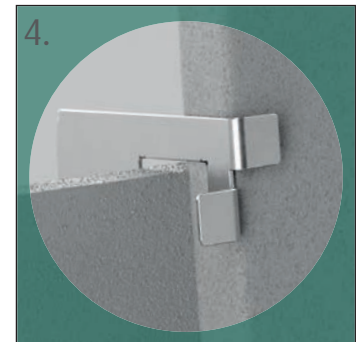
Sitz der Klammer an der Lattung.  
Correct position of the clip on the batten.



Sitz der Klammer am Biber.  
Correct position of the clip to interlink the tiles.



Sitz der Klammer an der Lattung.  
Correct position of the clip on the batten.



Sitz der Klammer am Biber.  
Correct position of the clip to interlink the tiles.

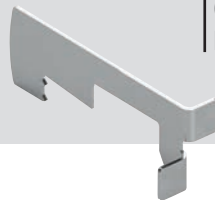
Die oberste Biberreihe ist im zu sichernden Dachbereich grundsätzlich zu klammern! Aus diesem Grund kann sich ggf. der Traufbereich verlängern.  
To ensure the necessary uplift resistance of an specific roof area the top row of tiles in that area must be clipped.

Die oberste Biberreihe ist im zu sichernden Dachbereich grundsätzlich zu klammern! Aus diesem Grund kann sich ggf. der Traufbereich verlängern.  
To ensure the necessary uplift resistance of an specific roof area the top row of tiles in that area must be clipped.



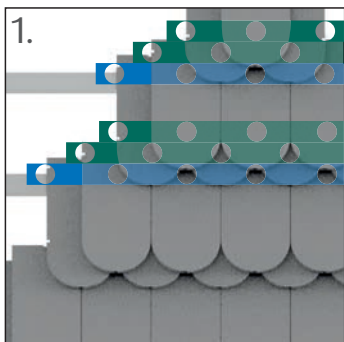
## Összeszerelési hódfarkú-koronafedés Instrukcja montazu krycie w koronke

Video >



## Összeszerelési hódfarkú kettős fedés Instrukcja montazu krycie w luske

Video >

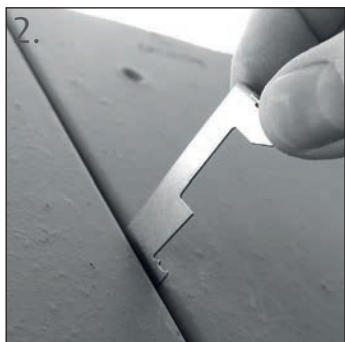


Az összeszerelés sorrendje:

1. lépés: A hódfarkú cserép rögzítése a lécborításhoz (kék)
2. lépés: A hódfarkú cserép rögzítése egymás alá (zöld).

Kolejnosc montazu:

- Krok 1: Przymocowanie karpiówki do olatowania (kolor niebieski)  
Krok 2: Przymocowanie karpiówek do siebie (kolor zielony).



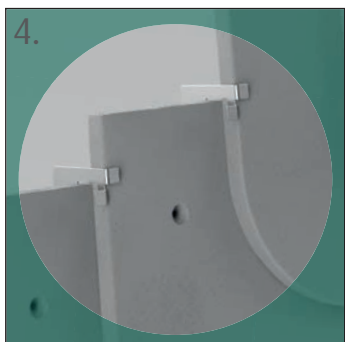
A szerelés külön szerszám nélkül, egy egyszerű kapocs beállításával történik. A 3. és 4. képen bemutatott helyes illesztés a szélszívás elleni védelem fontos előfeltétele.

Montaz odbywa się bez użycia narzędzi, poprzez proste wsunięcie spinki. Prawidłowe przymocowanie, przedstawione na ilustracji 3 i 4, jest warunkiem skutecznego zabezpieczenia przed ssaniem wiatru.



A kapocs illesztésének módja a lécborításhoz.

Spinka przymocowana do olatowania.

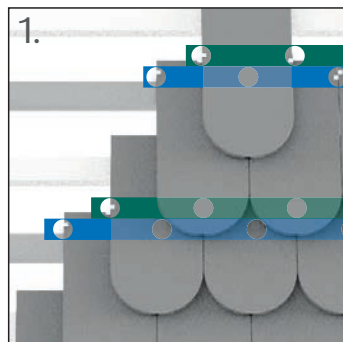


A kapocs illesztésének módja a hódfarkú cseréphez.

Spinka przymocowana do karpiówki.

Górný řząd bobrův musí být zacsítný v obšarce dachu, který má být zabezpečony! Z tego powodu obszar okapu może zostać wydłużony.

A hódok felső sorát mindig rögzíteni kell a rögzítendő tető területén! Ezért az eresz területe hosszabb lehet.

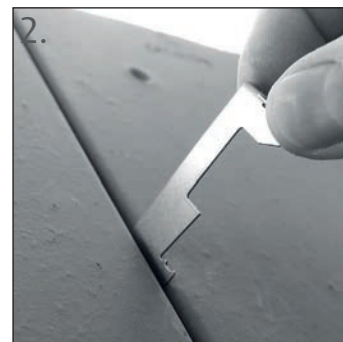


Az összeszerelés sorrendje:

1. lépés: A hódfarkú cserép rögzítése a lécborításhoz (kék)
2. lépés: A hódfarkú cserép rögzítése egymás alá (zöld).

Kolejnosc montazu:

- Krok 1: Przymocowanie karpiówki do olatowania (kolor niebieski)  
Krok 2: Przymocowanie karpiówek do siebie (kolor zielony).



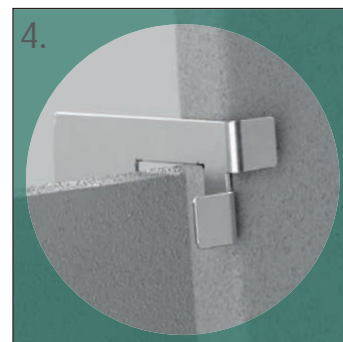
A szerelés külön szerszám nélkül, egy egyszerű kapocs beállításával történik. A 3. és 4. képen bemutatott helyes illesztés a szélszívás elleni védelem fontos előfeltétele.

Montaz odbywa się bez użycia narzędzi, poprzez proste wsunięcie spinki. Prawidłowe przymocowanie, przedstawione na ilustracji 3 i 4, jest warunkiem skutecznego zabezpieczenia przed ssaniem wiatru.



A kapocs illesztésének módja a lécborításhoz.

Spinka przymocowana do olatowania.



A kapocs illesztésének módja a hódfarkú cseréphez.

Spinka przymocowana do karpiówki.

Górný řząd bobrův musí být zacsítný v obšarce dachu, který má být zabezpečony! Z tego powodu obszar okapu może zostać wydłużony.

A hódok felső sorát mindig rögzíteni kell a rögzítendő tető területén! Ezért az eresz területe hosszabb lehet.