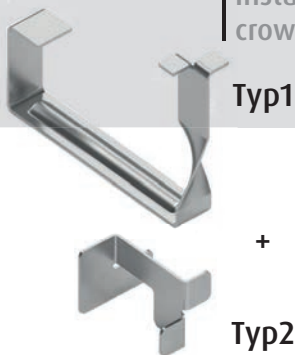


Montageanleitung Kronendeckung

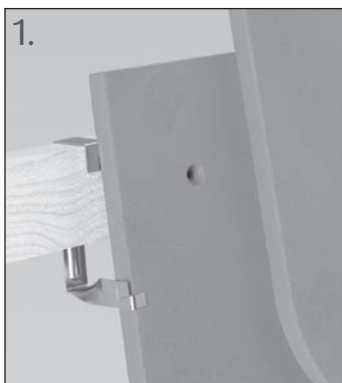
Installation instruction

crown style pattern



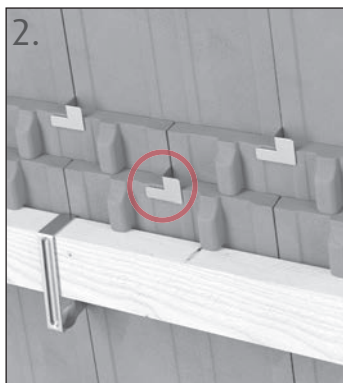
Die benötigte Klammernmenge ist abhängig von der Biberanzahl, die zu sichern ist. 100 zu sichernde Biberziegel benötigen 25 Klammern Typ 1 und 75 Klammern Typ 2.

The required clip quantity depends on how many tiles need to be fixed. To secure 100 tiles 25 clips typ 1 and 75 clips typ 2 are required.



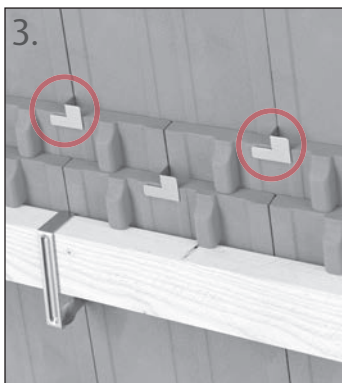
Jeden zweiten Biber der Lagerschicht mit der Klammer Typ 1 an der Traglatte befestigen.

Secure every second tile of the base layer to the batten with clip typ 1.



Jeden zweiten Biber der Deckschicht durch die Klammer Typ 2 mit der Lagerschicht verbinden.

Use clip typ 2 to attach every other tile of the top layer with the tile of the base layer.



Mit der Klammer Typ 2 jeden Biber der Deckschicht mit der nächsten Lagerschicht verbinden.

Finally use clip typ 2 to attach each tile of the last layer with the tiles of the next base layer.

- > Montage nur durch Facharbeiter, die aktuellen Vorschriften für Dacheindeckungen und Herstellervorschriften sind dabei zu beachten.
- > Installation only by authorised professionals. Current laws and regulations for roof and storm protection must be observed.